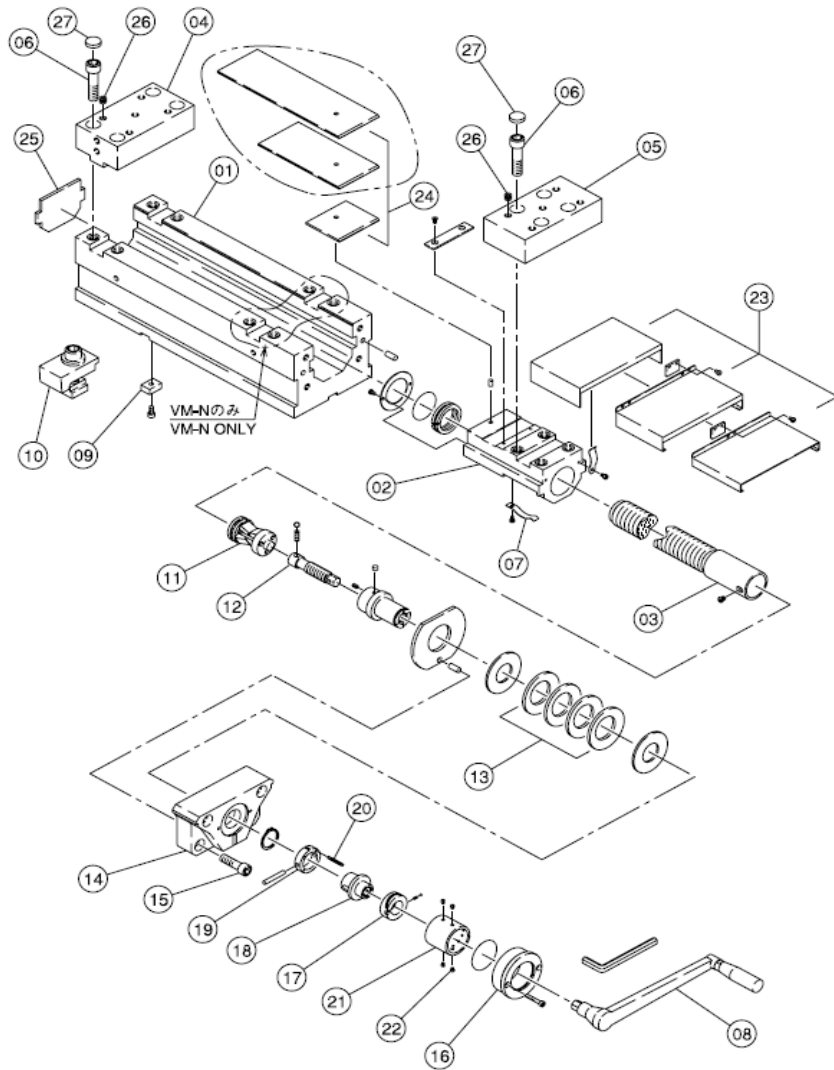


現行型式 VQX N用

*必要部品にチェックと数量をご記入下さい



No.	部品名称	Q'ty	チェック	見積数量	備考
01	本体	1	非供給		
02	スピンドルナット	1	非供給		
	スピンドルナットASSY	1set	<input type="checkbox"/>		02 他
03	クランプスクリュー	1	<input type="checkbox"/>		
04	固定口金	1			
05	可動口金	1			
	標準口金SET	1set	<input type="checkbox"/>		04、05 SET販売のみ
06	六角穴付ボルト	8	<input type="checkbox"/>		
07	リーフスプリング	2	<input type="checkbox"/>		
08	ハンドル式	1	<input type="checkbox"/>		
09	ガイドブロック	2	<input type="checkbox"/>		
10	クランプ器具	4set	<input type="checkbox"/>		
11	トゲルジョイント	1	<input type="checkbox"/>		
12	ドライブスピンドル	1	非供給		
	クラッチナットASSY	1set	<input type="checkbox"/>		12 他
13	皿バネ	1set	<input type="checkbox"/>		
14	スプリングケース	1	<input type="checkbox"/>		
15	六角穴付ボルト	4	<input type="checkbox"/>		
16	カバーリング	1	<input type="checkbox"/>		
17	スパイラルリング	1	非供給		
18	リボルバ	1	非供給		
19	フェールリング	1	非供給		
20	スプリング	4	非供給		
	リボルバーASSY	1set	<input type="checkbox"/>		18、19、20
21	スリーブ	1	非供給		
	スリーブASSY	1set	<input type="checkbox"/>		17、21、22x 2P
22	トメネジ	4(2)	<input type="checkbox"/>		2PがスリーブASSY、2Pが止めネジ
23	テレスコカバー	1	<input type="checkbox"/>		
24	スライドカバー	各種	<input type="checkbox"/>		
25	エンドカバー	1	<input type="checkbox"/>		
26	トメネジ	10	<input type="checkbox"/>		
27	Cキャップ 移動口金側	8	<input type="checkbox"/>		

*旧型型式と現行型式(Nタイプ)では異なる部品がありますので必ずご確認下さい。