

# 1. 構造図および部品表

# 1. Drawing and Parts List

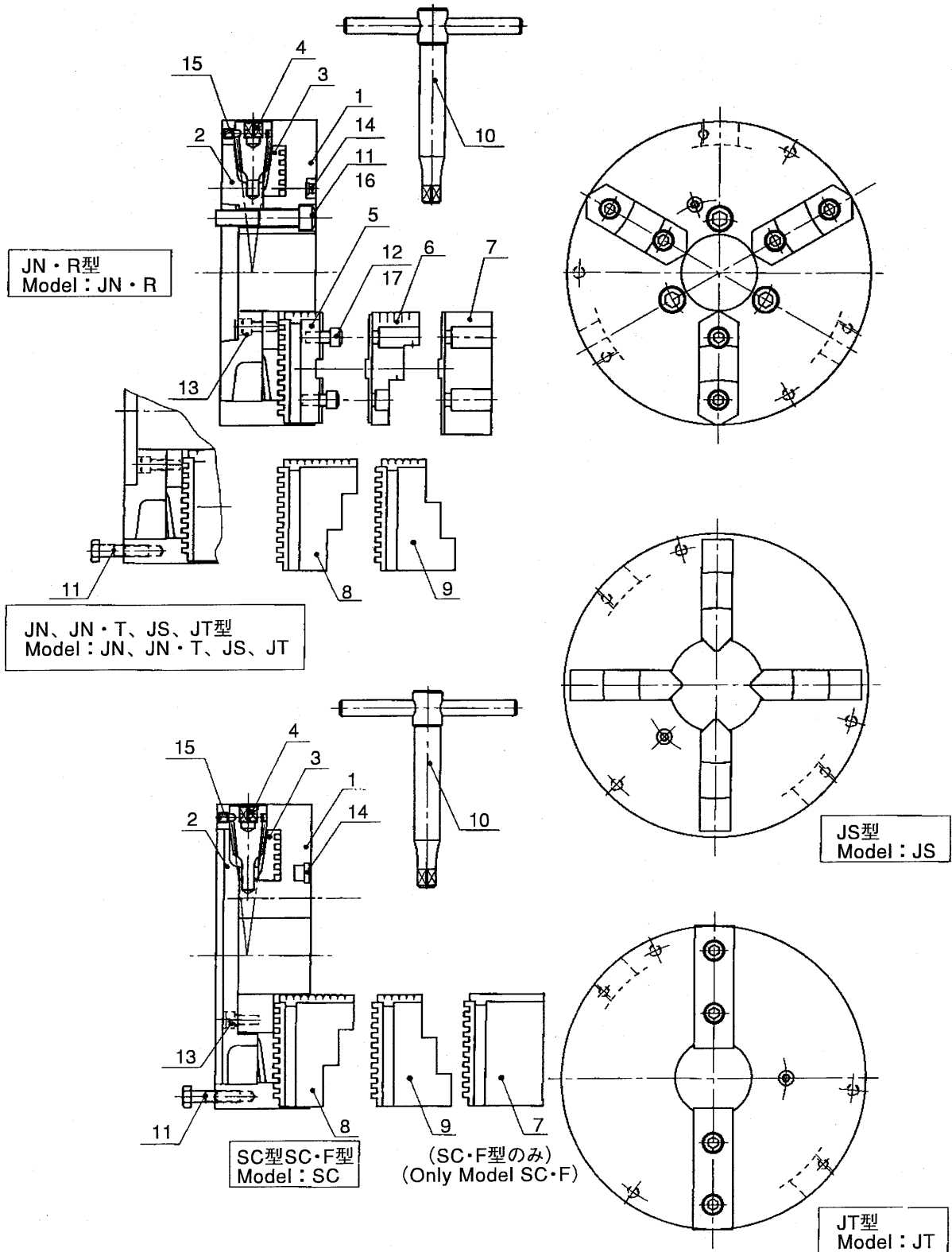


Fig. 1 スクロールチャック構造図  
Scroll Chuck Drawing

■ 部品表 Parts List

No.	品名 Name of parts	数量 Quantity					
		SC型 Model: SC	SC・F型 Model: SC・F	JN型 Model: JN	JN・T型 Model: JN・T	JN・R型 Model: JN・R	JT型 Model: JT
1	ボデー (ホンタイ) Body	1					
2	カバー Cover	1					
3	スクロール Scroll	1					
4	ピニオン Pinion	3				2	
5	マスタジョー (ツメウケダイ) Master jaw	—	—	3	3	2	—
6	リバーシブルジョー (ウワツメ) Reversible jaw	—	—	3	3	—	—
7	ソフトジョー (ナマツメ) Soft jaw	—	3	—	3	—	2
8	インターナルジョー (ウチツメ) Internal jaw	3	—	3	—	—	4
9	エクスターナルジョー (ソトツメ) External jaw	3	—	3	—	—	4
10	ハンドル Handle	1					
11	チャック取付ボルト Chuck mounting bolt	* 3/6	3	3	3	3	3
12	ジョー取付ボルト Jaw mounting bolt	—	—	—	6	4	—
13	カバー取付ボルト Cover mounting bolt	3				4	
14	グリースニップル Grease nipple	—	1				
14	オイルカップ Oil cup	1	—	—	—	—	—
15	ノックピン Knock pin	3				2	
16	六角棒スパナ (付属品) Hex.socket screw key (Accessory)	—	—	—	1	—	—
17	六角棒スパナ (付属品) Hex.socket screw key (Accessory)	—	—	—	1		—

※SC-14、SC-16は6

■ 型式記号説明 Denotation

J N □ □ R A □ □ □ □

