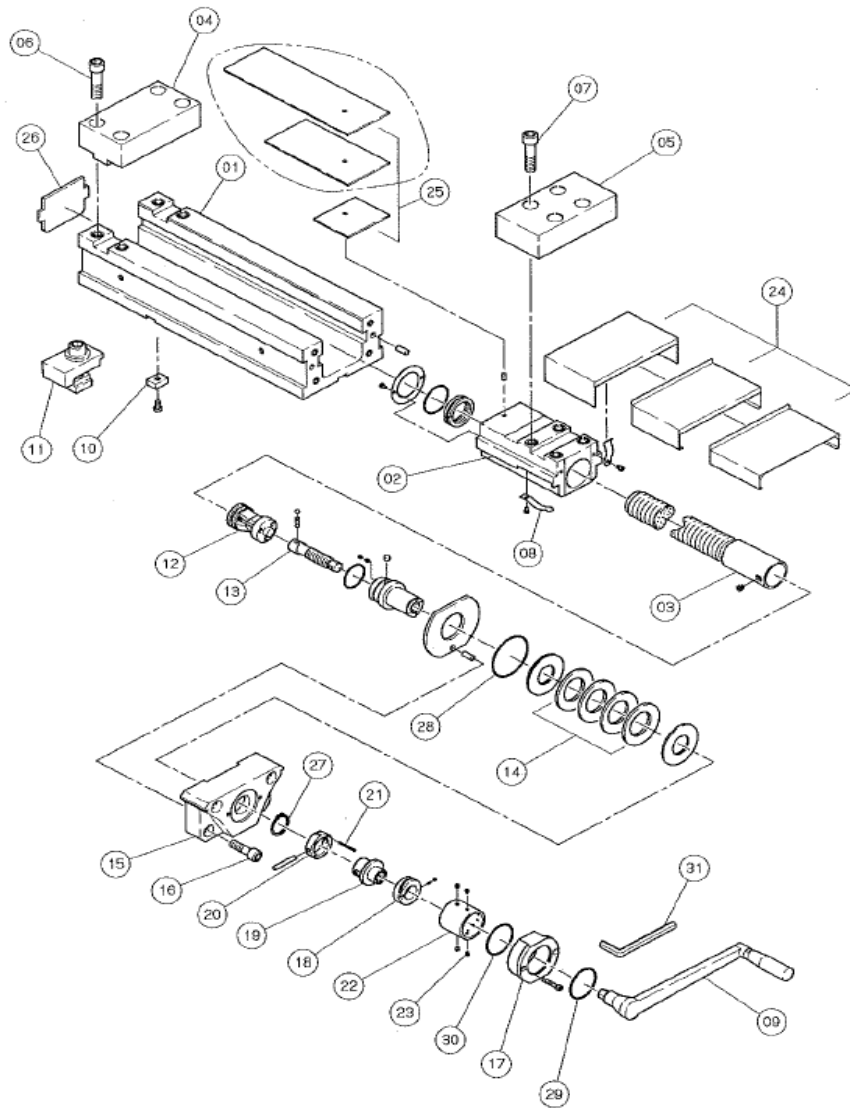


旧型式 VE 用 *必要部品にチェックと数量をご記入下さい



No.	部品名称	Q'ty	チェック	見積数量	備考
01	本体	1	非供給		
02	スピンドルナット	1	非供給		
	スピンドルナットASSY	1set	<input type="checkbox"/>		02 他
03	クランプスクリュー	1	<input type="checkbox"/>		
04	固定口金	1	<input type="checkbox"/>		
05	可動口金	1	<input type="checkbox"/>		
	標準口金SET	1set	<input type="checkbox"/>		04、05 SET販売のみ
06	六角穴付ボルト	4	<input type="checkbox"/>		
07	六角穴付ボルト	4	<input type="checkbox"/>		
08	リーフスプリング	2	<input type="checkbox"/>		
09	ハンドル式	1	<input type="checkbox"/>		
10	ガイドブロック	2	<input type="checkbox"/>		
11	クランプ器具	4set	<input type="checkbox"/>		
12	トルジョイント	1	<input type="checkbox"/>		
13	ドライブスピンドル	1	非供給		
	クラッチナットASSY	1set	<input type="checkbox"/>		13 他
14	皿パネ	1set	<input type="checkbox"/>		
15	スプリングケース	1	<input type="checkbox"/>		
16	六角穴付ボルト	4	<input type="checkbox"/>		
17	カバーリング	1	<input type="checkbox"/>		
18	スパイラルリング	1	非供給		
19	リボルバ	1	非供給		
20	フュルングリング	1	非供給		
21	スプリング	4	非供給		
	リボルバーASSY	1set	<input type="checkbox"/>		19、20、21
22	スリーブ	1	非供給		
	スリーブASSY	1set	<input type="checkbox"/>		18、22、23×2P
23	トメネジ	4	<input type="checkbox"/>		2PがスリーブASSY、2Pが止めネジ
24	テレスコカバー	1	<input type="checkbox"/>		
25	スライドカバーSET	各種	<input type="checkbox"/>		
26	エンドカバー	1	<input type="checkbox"/>		
27	トメワ	1	<input type="checkbox"/>		
28	O-リング	1	<input type="checkbox"/>		
29	O-リング	1	<input type="checkbox"/>		
30	O-リング	1	<input type="checkbox"/>		
31	六角棒スパナ	1	<input type="checkbox"/>		

*旧型型式と現行型式(Nタイプ)では異なる部品がありますので必ずご確認下さい。